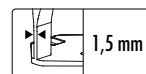
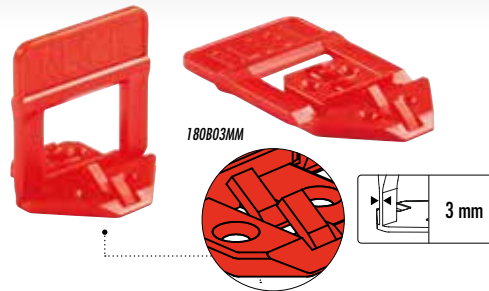
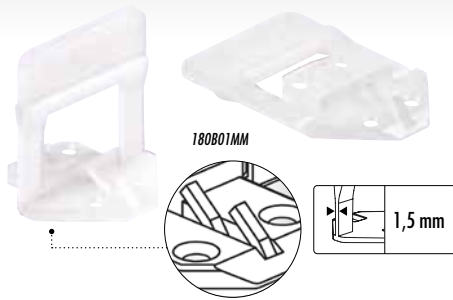


# R.L.S. CUNEO/BASE - BASI 3D

MADE IN ITALY

3D



R.L.S. KIT3D

IMBALLI



BOX

## R.L.S. BASE "3D": UNA SOLA BASE PER QUALSIASI SCHEMA DI POSA.

- Oltre ad assolvere alla funzione livellante, la base "3D" crea la fuga sia con posa a "+" che a "T" in entrambi i lati ortogonali delle piastrelle.
- Grazie agli elementi distanziali retraibili la base "3D" può essere posizionata sia sugli incroci che sui lati delle piastrelle. Quindi, nel caso di posa di grandi formati, per i quali la sola base posizionata negli incroci è insufficiente per garantire il perfetto livellamento, la base "3D" si utilizza in entrambe le posizioni.
- La base "3D" è utilizzabile con gli stessi cunei e le stesse pinze delle altre basi del sistema R.L.S.
- La configurazione planare, con la quale la base "3D" si presenta, riduce i volumi di trasporto del

50% rispetto agli R.L.S. standard. Prima dell'utilizzo, con un semplice e rapido movimento, portare in posizione verticale il ponte della base "3D".

- Larghezza minima giunto (fuga): 1,5 mm. (Come richiesto dalla NORMA UNI U87005510); disponibile anche per giunto (fuga) 3 mm.
- Spessore piastrella: minimo 3 mm, massimo 12 mm.
- Se utilizzate anche sugli incroci delle piastrelle le basi 3D consentono di ridurre i consumi fino al 76% rispetto alle basi classiche utilizzate unicamente sui lati delle piastrelle.



UTILIZZO CON POSA A "+" SULL'INCROCIO CHE SUL LATO PIASTRELLA



UTILIZZO CON POSA A "T" SULL'INCROCIO PIASTRELLE

## R.L.S. BASE "3D" PER PIASTRELLE DI SPESSORE COMPRESO TRA 3 E 12 mm

Articolo	Barcode	Descrizione	Pezzi per Conf.	Diagram	-	T	+	Box Dimensions	Weight
180B01MM3D0100	8024648083753	Base R.L.S. 3D; fuga 1,5 mm	100	1,5 mm - 1/16"	•	•	•	30x40xh 32 cm	8 Kg
180B01MM3D0250	8024648083760	Base R.L.S. 3D; fuga 1,5 mm	250	1,5 mm - 1/16"	•	•	•	30x40xh 32 cm	8 Kg
180B01MM3D0500	8024648083777	Base R.L.S. 3D; fuga 1,5 mm	500	1,5 mm - 1/16"	•	•	•	30x40xh 32 cm	8 Kg
180B01MM3D3000	8024648083937	Base R.L.S. 3D; fuga 1,5 mm	3000	1,5 mm - 1/16"	•	•	•	30x40xh 32 cm	10 Kg
180B03MM3D0100	8024648094650	Base R.L.S. 3D; fuga 3 mm	100	3 mm - 1/8"	•	•	•	30x40xh 32 cm	8,2 Kg
180B03MM3D0250	8024648094667	Base R.L.S. 3D; fuga 3 mm	250	3 mm - 1/8"	•	•	•	30x40xh 32 cm	8,2 Kg
180B03MM3D0500	8024648094674	Base R.L.S. 3D; fuga 3 mm	500	3 mm - 1/8"	•	•	•	30x40xh 32 cm	8,2 Kg
180B03MM3D3000	8024648094681	Base R.L.S. 3D; fuga 3 mm	3000	3 mm - 1/8"	•	•	•	30x40xh 42 cm	10,1 Kg

## R.L.S. KIT 3D

Articolo	Barcode	Descrizione	Box Dimensions	Weight
180KIT3D	8024648086624	Kit R.L.S. "3D" composto da: 75 basi "3D" 1,5 mm (per piastrelle di spessore da 3 a 12 mm); 75 cunei; 1 pinza pavimento	49x39xh25 cm	6,55 Kg

