



RAIMONDI

DAL 1974 INNOVAZIONI PER I
PROFESSIONISTI DELLA POSA
SINCE 1974 INNOVATIONS FOR
THE TILE SETTING PROFESSIONAL



attrezzature per lastre di grande formato

Taglio e finitura

large format tiles tools

Cutting & finishing



La linea di attrezzature più completa per il taglio delle lastre ceramiche più innovative. Grazie alle guide RAIZOR e FREE-CUT è possibile eseguire tagli "a spacco" perfetti su lastre di lunghezza fino a 447 cm. Inoltre, applicando sulla guida FREE-CUT gli appositi gruppi di taglio con smerigliatrice angolare FREE-FLEX, nessun taglio, neanche il più difficile, rappresenta più un problema. "FREE-FLEX" consente di effettuare tagli (con disco diamantato) a 90° o a 35°/55° non solo su lastre sottili (da 3 a 6 mm), ma anche su materiali di spessore fino a 25 mm, siano essi in porcellanato o in pietra naturale. "SAGOMACOSTE" invece, consente di effettuare profili a mezzo toro di raggio fino a 10 mm.

Il banco modulare BM180^{MKII} è stato invece progettato per fornire un efficiente piano di lavoro ed al contempo essere facilmente trasportabile, grande alle gambe facilmente e velocemente ripiegabili. Disponibile un'ampia gamma di accessori per il banco di lavoro, tra i quali prolunghe per allungare il piano di lavoro fino a 420 cm (con due banchi di lavoro) e allargarlo fino a 150 cm. A completare la gamma, abbiamo sviluppato il dispositivo KOMPASS per eseguire tagli a scasso circolari, nonché una linea di utensili diamantati per rifinire e lucidare i bordi e le coste dopo il taglio.

The widest range of equipment ideal for cutting the most innovative ceramic tiles. With both RAIZOR and FREE-CUT rails, a perfect "score & snap" cut can be performed on slabs up to 447cm (14.7 ft.) long. Furthermore, by a plying on "FREE-CUT" guides the special cutting units with angle grinder FREE-FLEX, even the most difficult cut is no longer a problem. FREE-FLEX allows to perform cut (with diamond discs) at 90° or 35°/45° not only on thin slabs (3 to 6 mm - 1/8" - 1/4"), but also on regular thickness materials (up to 25 mm - 1"), whether they are in porcelain or natural stone. Furthermore, a profiling device is available for performing quarter bullnose up to 10 mm (13/32") radius.

The modular bench BM180^{MKII} has been designed to provide an efficient work surface still remaining very easy to be transported, thanks to the legs which can be easily and quickly folded. A wide range of accessories for the modular bench are available; of particular importance the extension to lengthen the worktop up to 420 cm - 13.7 ft. (with two benches) and the extension to widen the worktop up to 150 cm (4.9 ft.). To get our range ever wider, we developed KOMPASS to perform circular score & snap cuts and a wide range of diamond pads to finish edges after cut has been performed.



RAIZOR – SISTEMA PER IL TAGLIO DI LASTRE DI GRANDE FORMATO

CUTTING SYSTEM FOR LARGE FORMAT TILES



attrezzature per lastre di grande formato / equipment for large format tiles



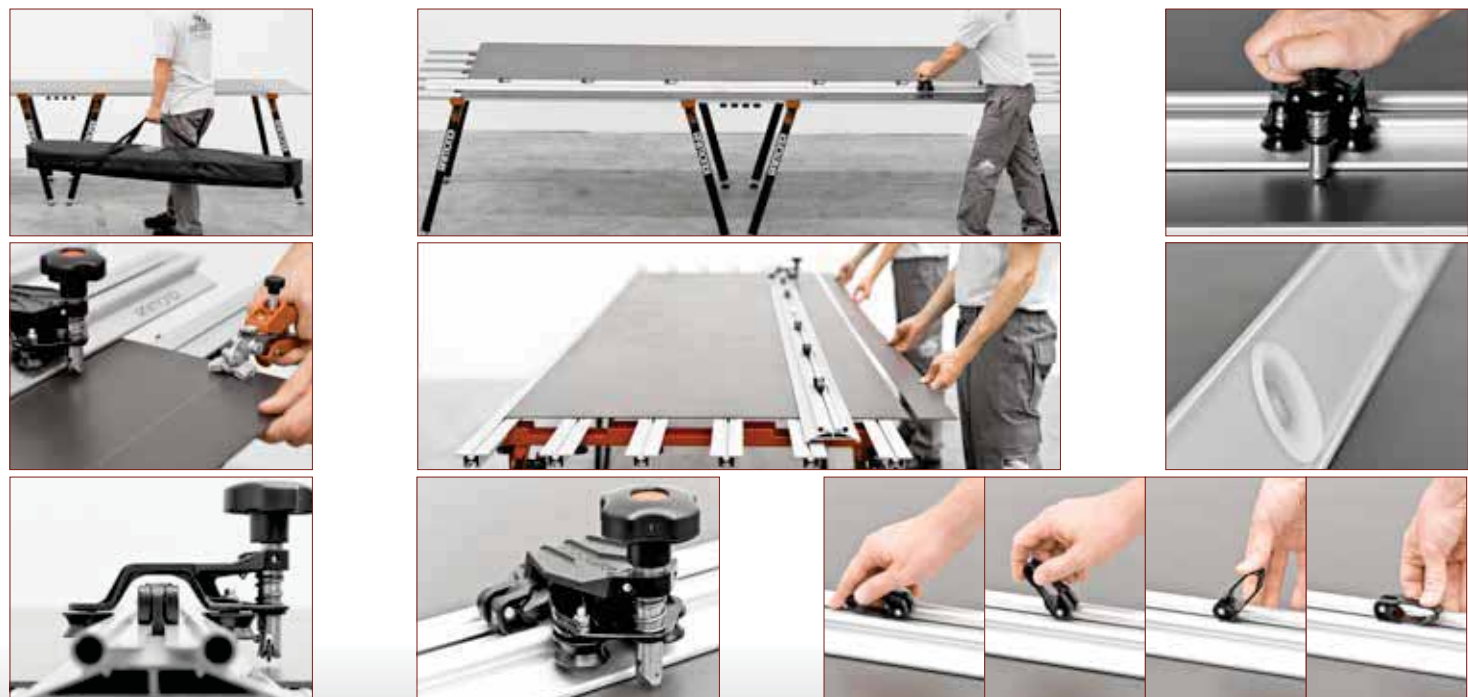
433CR



- Sistema di taglio per lastre di grande formato di lunghezza massima 332 cm (447 cm con prolunga opzionale) leggero (9 Kg) e facilmente trasportabile.
- RAIZOR è composto da:
 - due guide collegabili con capacità di taglio di 160 cm ciascuna;
 - gruppo incisore in alluminio pressofuso completo di rotella Ø 16 mm e perno su cuscinetti;
 - pinza per troncatura piastrelle spessore da 3 a 6 mm;
 - il tutto contenuto in sacca imbottita con tracolle munita di vani e tasca interna.
- La robusta sacca imbottita protegge il prodotto e consente di trasportarlo agevolmente. È inoltre munita di vani modulabili e tasca interna per riporre oggetti personali o strumenti di lavoro.
- Guide realizzate con estrusi di alluminio integranti ciascuno 3 ventose in gomma antimacchia Ø 88 mm (totale 6 ventose).
- Le ventose, oltre a risultare utilissime in fase di misurazione della dimensione del taglio da effettuare, impediscono alla guida di muoversi durante l'incisione garantendo quindi la massima precisione. Inoltre impediscono il ribaltamento della guida indipendentemente dalla pressione applicata sul gruppo incisore il che consente di incidere efficacemente anche piastrelle di altri spessori.
- Maniglie ventose con movimento a 180° per non interferire con la corsa del carrello.
- Il gruppo incisore è realizzato in alluminio pressofuso e scorre sulla guida tramite 3 ruote in polipropilene ciascuna dotata di cuscinetto. I sistemi di regolazione di cui è provvisto consentono di ottenere il perfetto parallelismo della rettilinea alla guida di taglio e di eliminare eventuali giochi. Questo garantisce un taglio efficace, preciso e il mantenimento della qualità del taglio nel tempo.
- Per effettuare la troncatura di piastrelle di spessore superiore a 6/7 mm utilizzare le pinze opzionali codice 169TMO1AN. Integralmente realizzate in robusto acciaio galvanizzato e provviste di manopola per applicare una precisa e progressiva pressione sulla linea di incisione/troncatura eseguita sulla lastra.
- Prolunga opzionale (art. 433CRP100) con lunghezza di taglio 103 cm per portare la lunghezza massima di taglio a 447 cm o 275 cm utilizzando una sola estruso più la prolunga.

MODELLI E SPECIFICHE / SPECIFICATIONS AND VERSIONS

Articolo Part No.	Descrizione Description	lunghezza di taglio length of cut	dimensione sacca bag size	9 Kg 19.8 lbs	186x27x18 cm 73"x10 1/2"x h 7"	9,5 Kg 21 lbs
433CR R	RAIZOR sistema di taglio completo per tagli fino a 332 cm composto da: <ul style="list-style-type: none"> • due guide collegabili con capacità di taglio di 160 cm ciascuna; • gruppo incisore in alluminio pressofuso completo di rotella Ø 16 mm e perno su cuscinetti; • pinze per troncatura piastrelle spessore da 3 a 6 mm; • sacca imbottita con tracolle per il trasporto con vani e tasca interna. RAIZOR - complete cutting system for cutting up to 332 cm (10.9 ft.): <ul style="list-style-type: none"> • two connectable guides with cutting length of 160 cm (5.2 ft.) each; • die-cast cutting unit provided w/wolfram carbide wheel Ø 16 mm (5/8") and pin (pin rotates on bearings); • cutting-off pliers for tiles/slabs with thickness from 3 to 6 mm (1/8" - 1/4"); • padded bag with shoulder-straps and provided with inside modular compartments and pocket. 	332 cm 10.9'	180x25x16 cm 71"x10"x h 6 3/8"			



RAIMONDI

Taglio e finitura / Cutting & finishing

ACCESSORI E RICAMBI PER RAIZOR ACCESSORIES AND SPARE PARTS FOR RAIZOR

MADE
IN
ITALY



VENTOSE
ANTIMACCHIA
STAIN FREE
SUCTION CUPS

NEW

PATENT
P
d

NEW

IMBALLI
PACKAGE
BOX
CARTON BOX

PROLUNGA E PINZA TRONCATRICE PER ALTI SPessori

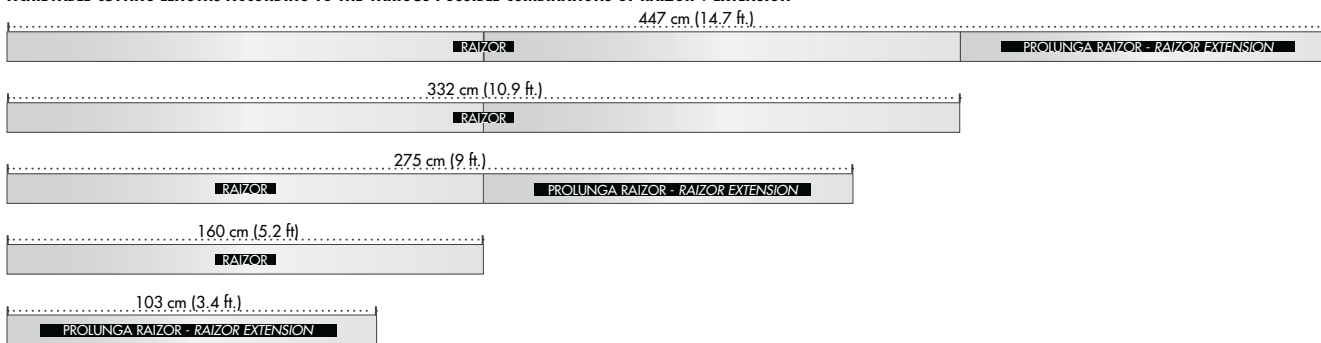
- Prolunga in alluminio estruso per guida di taglio RAIZOR provvista di 2 ventose in gomma antimacchia Ø 88 mm e sistema di connessione. Combinata con entrambe le guide che compongono RAIZOR o con una sola delle due conferisce al sistema la massima flessibilità in termini di lunghezza di taglio utile (massimo 447 cm). Utilizzabile anche indipendente (lunghezza di taglio: 103 cm). Entra nella sacca di RAIZOR dove è già previsto l'apposito vano.
- Pinza per la troncatura piastrelle e lastre di spessore superiore a 6 mm (art. 169TM01AN). Integralmente realizzata in robusto acciaio galvanizzato e provvista di manopola per applicare una precisa e progressiva pressione sulla linea di incisione/troncatura eseguita sulla lastra. Gruppo pressore a doppia posizione per lavorare sia ad inizio/fine taglio che sul lato della lastra. Pressori in gomma ad ampiezza variabile per adattarsi alla larghezza del taglio e massimizzare la forza applicata.

EXTENSION FOR RAIZOR AND CUTTING-OFF PLIER FOR THICK TILES

- Extruded aluminum extension for RAIZOR equipped with 2 stain-free-rubber suction cups Ø 88 mm (3 1/2") and connecting system. By combining the extension to both RAIZOR's guides or just one of them, the system offers the maximum flexibility in terms of length of cut (maximum 447 cm - 14.7 ft.). The extension can also be used alone (length of cut: 103 cm - 3.4 ft.). It fits in its specific compartment in RAIZOR's bag.
- Cutting-off pliers for tiles/slabs thicker than 6 mm - 1/4" (art. 169TM01AN). Made of sturdy galvanized steel they are provided with knob to apply progressive and precise pressure exactly on the scoring line. Dual position rotating presser and breaker allows to use the plier at begin/end of cut or along the strip (longitudinal/parallel to the incision/scoring). Width-adjustable rubber feet to fit for different widths of cut maximizes the leverage effect when applying pressure.

Articolo Part No.	Barcode	Imballaggio	Descrizione Description	lunghezza di taglio length of cut	2,5 Kg 5.5 lbs	127x18x h 12 cm	50"x7"x h 4 3/4"	3,3 Kg 7.3 lbs
433CRP100	8050532003019	1	Prolunga 115 cm per RAIZOR completa di 2 ventose 115 cm (3.8 ft.) extension for RAIZOR with 2 stain-free suction cups	103 cm - 40 1/2"	2,5 Kg 5.5 lbs	127x18x h 12 cm	50"x7"x h 4 3/4"	3,3 Kg 7.3 lbs
169TM01AN	8024648067470	1	Pinza troncatura per materiali di spessore da 6 a 20 mm Cutting-off plier for tile with thickness 6-20 mm (1/4" - 3/4")	-	1,3 Kg 2.8 lbs	38x18xh 8 cm	13"x13"xh 4"	1,5 Kg 3.3 lbs

LUNGHEZZE DI TAGLIO OTTENIBILI CON SISTEMA RAIZOR IN FUNZIONE DELLE VARIE COMBINAZIONI RAIZOR + PROLUNGA ACHIEVABLE CUTTING LENGTHS ACCORDING TO THE VARIOUS POSSIBLE COMBINATIONS OF RAIZOR + EXTENSION



RICAMBI PER RAIZOR - SPARE PARTS FOR RAIZOR

Articolo Part No.	Barcode	Imballaggio	Descrizione Description	330 gr 11.6 oz
169TR01A	8024648078063	1	Pinza troncatura per lastre di spessore fino a 6 mm - Cutting-off pliers for tile/slab with max thickness of 6 mm (1/4")	330 gr 11.6 oz
135D16A	8024648073419	1	Rotellina Ø 16 mm con perno - Wheel Ø 16 mm (5/8") with pin	10 gr 0.35 oz



FREE-CUT – CUTTING SYSTEM FOR LARGE FORMAT TILES



OPTIONAL - ACCESSORIES



FREE-CUT: SISTEMA PER IL TAGLIO DI LASTRE DI GRANDE FORMATO DI LUNGHEZZA FINO A 426 cm.

- Il sistema Free-Cut è composto da guide principali e da prolunghe, entrambe disponibili in varie misure, combinabili a scelta per raggiungere la lunghezza di taglio desiderata.
- Sia le guide principali che le prolunghe sono realizzate con robusti estrusi di alluminio integranti ventose Ø 120 mm con gomma grigia antimacchia per l'ottimale fissaggio alla lastra.
- Le guide principali comprendono una valigetta contenente: il gruppo incidere in alluminio pressofuso ed acciaio zincato, la pinza per troncatura materiali di spessore fino a 6 mm e due squadrette laterali con funzione accessoria di proteggere la rotellina dagli urti contro il piano di lavoro a fine ed inizio taglio.
- Il gruppo incidere è realizzato in alluminio pressofuso e scorre sulla guida tramite 3 robuste ruote in polipropilene, ciascuna con doppia cuscinetto interno. I sistemi di regolazione (effettuata in produzione) di cui è provvisto consentono di ottenere il perfetto parallelismo della rotellina alla guida di taglio e di eliminare eventuali giochi. Questo garantisce un taglio efficace, preciso e il mantenimento della qualità del taglio nel tempo.
- Per effettuare tagli su piastrelle di spessore superiore a 6 mm utilizzare le pinze opzionali codice 169TM01AN. Integralmente realizzate in robusto acciaio galvanizzato e provviste di manopola per applicare una precisa e progressiva pressione sulla linea di incisione/rottura eseguita sulla lastra.
- Le guide Free-Cut accettano i seguenti accessori: ventose "vacuum" (a pompa) (optional - art.169GP) per utilizzo su materiali strutturati/ruvidi; gruppi di taglio con smerigliatrice angolare Free-Flex 90° e Free-Flex 35°/55°, sagomatore profili mezzo toro Sagomacoste.
- Guide Principali: 169FC150N (taglio utile 156 cm); 169FC200N (taglio utile 206 cm).
- Prolunghe: 169FC150PN (lung. 170 cm); 169FC200PN (lung. 220 cm); 169FC100PN (lung. 100 cm).

FREE-CUT: CUTTING SYSTEM FOR LARGE FORMAT TILES UP TO 426 cm (14') LENGTH

- Free-Cut is a system made up of main guides and extensions. Both available in several lengths. Combine them to reach the required cutting length.
- Both main guides and extension are made with sturdy aluminum extruded profiles and are equipped with stain-free rubber suction cups Ø 120 mm (4 3/4") for best fixing to the slab.
- Main guides come with a case containing: die-cast cutting unit with steel wheel-holder pin, cutting-off pliers for tiles/slabs with maximum thickness of 6 mm (1/4"), side squares (which also has the function to protect the wolfram carbide wheel).
- Cutting unit is made of die-cast aluminum and runs onto the guide thanks to 3 polypropylene pulleys, each equipped with two internal bearings. Furthermore, the cutting unit is provided with fine adjustment devices (factory-calibrated) for perfect alignment of the wolfram carbide wheel with the guide and to avoid any sort of play. This confers maximum efficacy, precision and quality of cut.
- To cut tiles thicker than 6/7 mm - 1/4" (max 20 mm - 3/4") use the pliers 169TM01AN (accessory). Made of sturdy galvanized steel they are provided with knob to apply progressive and precise pressure exactly on the scoring line.
- Free-Cut accept the following accessories: "vacuum" (pump) suction cups kits for use on textured material (ref. 169GP); cutting unit with angle grinders Free-Flex 90° and Free-Flex 35°/55°; edge profiler for half bullnose.
- Main guide: 169FC150N (length of cut 156 cm - 5.1'); 169FC200N (length of cut 206 cm - 6.8').
- Extensions: 169FC150PN (length 170 cm - 5.6'); 169FC200PN (length 220 cm - 7.2'); 169FC100PN (length 100 cm - 3.3').

MODELLI E SPECIFICHE FREE-CUT / SPECIFICATIONS AND VERSIONS FREE-CUT

Articolo Part No.	Immagine	Descrizione Description	Lunghezza Length				Immagine	Immagine	Immagine
			Senza prolunga Without extension	Con prolunga/ With extension	Con prolunga/ With extension	Con prolunga/ With extension			
169FC150N	1	Guida Free-Cut con corredo completo (taglio utile 156 cm) "Free-Cut" guide with complete outfit (max cut length 5.1')	156 cm 5.1'	256 cm 8.4'	326 cm 10.7'	376 cm 12.3'	11 Kg 24.3 lbs	185x Ø17 cm + 39x39xh 14 cm 72"x Ø7" + 15 3/8"x15 3/8"xh 5 1/2"	13 Kg 28.6 lbs
169FC200N	1	Guida Free-Cut con corredo completo (taglio utile 206 cm) "Free-Cut" guide with complete outfit (max cut length 6.8')	206 cm 6.8'	306 cm 10'	379 cm 12.4'	426 cm 14'	15 Kg 33 lbs	227x Ø17 cm + 39x39xh 14 cm 89"x Ø7" + 15 3/8"x15 3/8"xh 5 1/2"	18 Kg 39.6 lbs

MODELLI E SPECIFICHE PROLUNGHE FREE-CUT / SPECIFICATIONS AND VERSIONS FREE-CUT EXTENSIONS

Articolo Part No.	Immagine	Descrizione Description	Lunghezza Length		Immagine		Immagine			
169FC100PN	1	Prolunga Free-Cut; lunghezza 100 cm (senza valigetta/corredo) / "Free-Cut" extension; length 100 cm (3.3') (without case)	100 cm	3.3'	5 Kg	11 lbs	115x Ø 17 cm	46"x Ø 7"	7 Kg	15 lbs
169FC150PN	1	Prolunga Free-Cut; lunghezza 170 cm (senza valigetta/corredo) / "Free-Cut" extension; length 170 cm (5.6') (without case)	170 cm	5.6'	8 Kg	17.6 lbs	180x Ø 17 cm	71"x Ø 7"	10 Kg	22 lbs
169FC200PN	1	Prolunga Free-Cut; lunghezza 220 cm (senza valigetta/corredo) / "Free-Cut" extension; length 220 cm (7.2') (without case)	220 cm	7.2'	12 Kg	26.4 lbs	227x Ø 17 cm	89"x Ø 7"	15 Kg	33 lbs

ALTRI ACCESSORI E RICAMBI PER FREE-CUT / OTHER ACCESSORIES AND SPARE PARTS FOR FREE-CUT

Articolo Part No.	Immagine	Descrizione Description	Immagine		Immagine	
169TM01AN	1	Pinza troncatrice per materiali di spessore da 6 a 20 mm / Cutting-off pliers for tile/slab with thickness 6 (1/4") up to 20 mm (3/4")	38x18xh 8 cm	15"x7"xh 3 1/8"	2 Kg	4.4 lbs
169TR01A	1	Pinza troncatrice per lastre di spessore fino a 6 mm / Cutting-off pliers for tile/slab with max thickness of 6 mm (1/4")	-	-	-	-
135D16A	1	Rotellina Ø 16 mm (5/8") con perno / Wheel Ø 16 mm (5/8") with pin	-	-	-	-
169GP	1	Kit coppia ventose "vacuum" (a pompa) per "FREE-CUT" / Pair of "vacuum" (pump) suction cups kits for "FREE-CUT"	33x33xh 10 cm	13"x13"xh 4"	4,1 Kg	9 lbs



MADE IN ITALY



169GTE



179CCT125



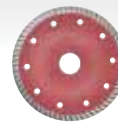
169GTE OH

MADE IN ITALY

MADE IN ITALY



169GTJ



179CCT125

MADE IN ITALY



169GTJ OH



179FLEX



169GSAG

MADE IN ITALY



169GSAG OH

MADE IN ITALY

YouTube
cande/cantoni
raimondispa



IMBALLI
PACKAGE



BOX
CARTON BOX

FREE-FLEX 90° - GRUPPO DI TAGLIO CON SMERIGLIATRICE ANGOLARE PER TAGLI A 90°

- Da applicare a guide di taglio FREE-CUT per tagli a 90°.
- Movimento basculante (a troncatrice) per regolare la profondità di taglio e quindi eseguire tagli in più passate nonché eseguire scassi, fori quadrati e rettangolari.
- Massimo spessore di taglio con disco turbo Ø 125 mm: 15 mm.
- Dotato di aggancio semi-universale: compatibile con le più diffuse marche e modelli di smerigliatrici angolari.
- Taglio a secco con disco diamantato. Predisposizione per aspirazione polveri.
- Diametro disco: Ø 125 mm.
- Accetta dischi di Ø fino a 150 mm: spessore di taglio 25 mm.

FREE-FLEX 35°/55° - GRUPPO DI TAGLIO CON SMERIGLIATRICE ANGOLARE PER TAGLI DI ANGOLO COMPRESO TRA 35° E 55°

- Da applicare a guide di taglio FREE-CUT.
- Inclinazione variabile per eseguire tagli di angolo compreso tra 35° e 55°.
- Massimo spessore di taglio con disco turbo Ø 125 mm: 15 mm.
- Dotato di aggancio semi-universale: compatibile con le più diffuse marche e modelli di smerigliatrici angolari.
- Taglio a secco con disco diamantato. Predisposizione per aspirazione polveri.
- Diametro disco: Ø 125 mm.
- Accetta anche dischi Ø 150 mm: spessore di taglio 20 mm.

SAGOMACOSTE - DISPOSITIVO CON SMERIGLIATRICE ANGOLARE PER PROFILO MEZZO TORO

- Dispositivo da applicare alle guide di taglio FREE-CUT per ottenere un profilo a mezzo toro su lastre di grande formato.
- Profilo a mezzo toro ottenibile con mola diamantata disponibile nei raggi 6 mm (min) e 10 mm (max); entrambe mole Ø 120 mm.
- SAGOMACOSTE può lavorare su piastrelle di spessore massimo 25 mm; in questo caso però, il mezzo toro sarà realizzato solo nella parte superiore del bordo della piastrella.
- Dotata di aggancio semi-universale: compatibile con le più diffuse marche e modelli di smerigliatrici angolari.
- Velocità della mola consigliata per una lavorazione ottimale: 4000 rpm; potenza indicativa della smerigliatrice angolare: 1400W.
- Disponibile sia la versione con smerigliatrice angolare che senza.
- Lavorazione a secco con predisposizione per aspirazione polveri.

FREE-FLEX 90° - 90° CUTTING UNIT WITH ANGLE GRINDER FOR FREE-CUT

- To be mounted on cutting guides FREE-CUT for performing 90° cuts.
- Tilting movement (plunge cut) to adjust the depth of cut and to make cuts in multiple passes as well as to perform cut in the middle of the slab, square and rectangular holes.
- Depth of cut: 15 mm (3/8") with disc Ø 125 mm (5").
- Equipped with semi-universal attachment: compatible with the most popular brands and models of angle grinders.
- Ø 150 mm (6") disc can also be mounted: depth of cut: 25 mm (1").
- Dry cut with diamond blade. Provided with clutch hose for dust extraction.
- Available both with or without angle grinder (version with angle grinder includes Ø 125 mm - 5" turbo diamond disc dry use).

FREE-FLEX 35°/55° - 35°/55° VARIABLE ANGLE CUTTING UNIT WITH ANGLE GRINDER FOR FREE-CUT

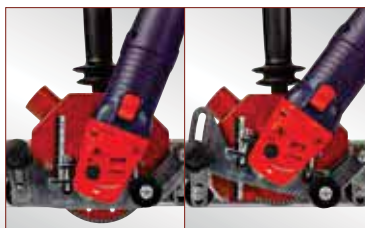
- To be mounted on cutting guides FREE-CUT.
- Provided with tilting system to miter angle from 35° to 55° on large format tiles.
- Depth of cut: 15 mm (5/8") with disc Ø 125 mm (5").
- Ø 150 mm (6") disc can also be mounted: depth of cut: 20 mm (3/4").
- Equipped with semi-universal attachment: compatible with the most popular brands and models of angle grinders.
- Dry cut with diamond blade. Provided with clutch hose for dust extraction.
- Available both with or without angle grinder (version with angle grinder includes Ø 125 mm - 5" turbo diamond disc dry use).

PROFILING DEVICE - DEVICE WITH ANGLE GRINDER FOR CREATING 1/2 BULLNOSE

- To be mounted on cutting guides FREE-CUT for performing half bullnose profile on large format tiles up to 10 mm (13/32") radius.
- Two dry use diamond wheels available: radius 6 mm-1/4" (min) and 10 mm-13/32" (max). Both Ø 120 mm (4 3/4").
- The profiling device can works up to 25 mm (1") thickness tiles. In this case it will bullnose just the upper part of edge of the tile.
- Equipped with semi-universal attachment: compatible with the most popular brands and models of angle grinders.
- Suggested speed of the wheels: 4000 rpm; approximate angle grinder power: 1400W.
- Dry use diamond wheels only. Provided with clutch hose for dust extraction.
- Available both with or without angle grinder. Diamond wheel not included.

MODELLI E SPECIFICHE / SPECIFICATIONS AND VERSIONS

Articolo Part No.	Descrizione Description	⚡	📦	🏋️
169GTE 230V	"FREE-FLEX 90°" Gruppo di taglio 90° basculante con smerigliatrice angolare 900W 230V 50/60 Hz e disco diamantato turbo Ø 125 mm. Aggancio semi-universale. "FREE-FLEX 90°" Plunge-cut unit 90° with angle grinder 900W 230V 50/60 Hz and continuous rim diamond disc Ø 125 mm (5"). Semi-universal attachment.	230V 50/60 Hz		
169GTE 110V	"FREE-FLEX 90°" Gruppo di taglio 90° basculante con smerigliatrice angolare. 780W 110V 60 Hz e disco diamantato turbo Ø 125 mm. Aggancio semi-universale. "FREE-FLEX 90°" Plunge-cut unit 90° with angle grinder 780W 110V 60 Hz and continuous rim diamond disc Ø 125 mm (5"). Semi-universal attachment.	110V 60 Hz	90° 40x28x h25 cm 16"x11"x h10"	5,5 Kg 12 lbs
169GTE 110GB	"FREE-FLEX 90°" Gruppo di taglio 90° basculante con smerigliatrice angolare 780W 110V 50 Hz e disco diamantato turbo Ø 125 mm. Aggancio semi-universale. "FREE-FLEX 90°" Plunge-cut unit 90° with angle grinder 780W 110V 50 Hz and continuous rim diamond disc Ø 125 mm (5"). Semi-universal attachment.	110V 50 Hz		
169GTE OH	Gruppo di taglio 90° basculante senza smerigliatrice angolare. Senza disco. Aggancio semi-universale compatibile con le più diffuse marche e modelli di smerigliatrici angolari. Plunge-cutting unit 90° without angle grinder. Without disc. Semi-universal attachment: compatible with the most popular brands and models of angle grinders.	-	40x28x h25 cm 16"x11"x h10"	3,2 Kg 7 lbs
169GTJ 230V	"FREE-FLEX 35°/55°" Gruppo di taglio ad angolo variabile da 35° a 55° con smerigliatrice angolare 900W 230V 50/60 Hz e disco diamantato turbo Ø 125 mm. "FREE-FLEX 35°/55°" Variable angle 35°/55° cutting unit w/angle grinder 900W 230V 50/60 Hz and turbo diamond disc Ø 125 mm (5"). Semi-universal attachment.	230V 50/60 Hz		
169GTJ 110V	"FREE-FLEX 35°/55°" Gruppo di taglio ad angolo variabile da 35° a 55° con smerigliatrice angolare 780W 110V 60 Hz e disco diamantato turbo Ø 125 mm. "FREE-FLEX 35°/55°" Variable angle 35°/55° cutting unit w/angle grinder 780W 110V 50 Hz and turbo diamond disc Ø 125 mm (5"). Semi-universal attachment.	110V 60 Hz	35°/55° 40x28x h25 cm 16"x11"x h10"	5,8 Kg 12,8 lbs
169GTJ 110GB	"FREE-FLEX 35°/55°" Gruppo di taglio ad angolo variabile da 35° a 55° con smerigliatrice angolare 780W 110V 50 Hz e disco diamantato turbo Ø 125 mm. 35°/55° variable angle cutting unit w/out angle grinder. W/out disc. Semi-universal attachment: compatible with the most popular brands and models of angle grinders.	110V 50 Hz		
169GTJ OH	Gruppo di taglio ad angolo variabile da 35° a 55° senza smerigliatrice angolare. Senza disco. Aggancio semi-universale compatibile con le più diffuse marche e modelli di smerigliatrici angolari. 35°/55° variable angle cutting unit without angle grinder. Semi-universal attachment: compatible with the most popular brands and models of angle grinders.	-	40x28x h25 cm 16"x11"x h10"	3,5 Kg 7,7 lbs
179CCT125	Disco diamantato turbo Ø 125 mm (f 22,2 mm) - uso a secco / Continuous rim diamond disc Ø 125 mm (5") for "Free-Flex" (inner hole 22,2 mm) - dry use	-	-	-
169GSAG 230V	"SAGOMACOSTE" dispositivo con smerigliatrice angolare 1400W 230V 50/60 H. Senza mola. Aggancio semi-universale. Profiling device with angle grinder 1400W 230V 50/60 H. Without wheel. Semi-universal attachment.	230V 50/60 Hz	40x28x h25 cm 16"x11"x h10"	7,1 Kg 15,6 lbs
169GSAG OH	"SAGOMACOSTE" senza smerigliatrice angolare. Senza mola. Aggancio semi-universale compatibile con le più diffuse marche e modelli di smerigliatrici angolari. Profiling device without angle grinder. Without wheel. Semi-universal attachment: compatible with the most popular brands and models of angle grinders.	-	40x28x h25 cm 16"x11"x h10"	4,2 Kg 9,3 lbs
179FLEX006SE	Mola sgrossatura per profilo mezzo toro, raggio 6mm, Ø 120mm - uso a secco / Shaping wheel for 1/2 bullnose, radius 6 mm (1/4"), Ø 120mm (4 3/4") - dry use	-		
179FLEX010SE	Mola sgrossatura per profilo mezzo toro, raggio 10mm, Ø 120mm - uso a secco / Shaping wheel for 1/2 bullnose, radius 10 mm (13/32"), Ø 120mm (4 3/4") - dry use	-		



BM180^{MkII} - BANCO DI LAVORO MODULARE / BM180^{MkII} - MODULAR BENCH



"BM180^{MkII}" con gambe piegate-in posizione di trasporto / "BM180^{MkII}" with folding legs - transport position



2 "BM180^{MkII}" accoppiati / 2 "BM180^{MkII}" combined

- BM180^{MkII} costituisce il piano ideale per il taglio e la lavorazione di grandi lastre ceramiche.
- Dimensioni piano di lavoro: 180x90 cm estendibile fino a 240x150 cm con prolunghe opzionali. Ad esempio un solo BM180^{MkII} più una coppia di prolunghe art. 394CP240A crea un piano di 240x90 cm ideale per lastre di 240x120 cm. Altezza 83 cm. Portata massima: 150 Kg.
- Combinando due BM180^{MkII} si ottiene un piano di lavoro di 360x90 cm estendibile fino a 420x150 cm con prolunghe opzionali. Ideale dunque per lastre di formato 300x100 cm o più.
- Disponibili come accessori due tipi di prolunghe:
art. 394EST01A: prolunga telescopica per allargare il piano di lavoro fino a 60 cm (larghezza totale piano 150 cm); art. 394CP240A: coppia prolunghe telescopiche per allungare il piano di lavoro di 30 cm per lato (60 cm in totale).
- Altri accessori disponibili:
art. 394CR R: coppie di ruote per facilitare le operazioni di trasporto quando il banco è in configurazione di lavoro (con gambe non piegate);
art. 394CA 01A: kit 4 ganci laterali in acciaio porta guida di taglio; art. 394CB 01A: vaschetta laterale porta attrezzi in acciaio; art. 394GA R: kit predisposizione (4 appoggi) per applicazione ripiano inferiore (non fornito); art. 394BLOIACP: coppia morsetti bloccapiastrelle; art. 394PMO2ACP: coppia dispositivi anti-caduta risulta di taglio.

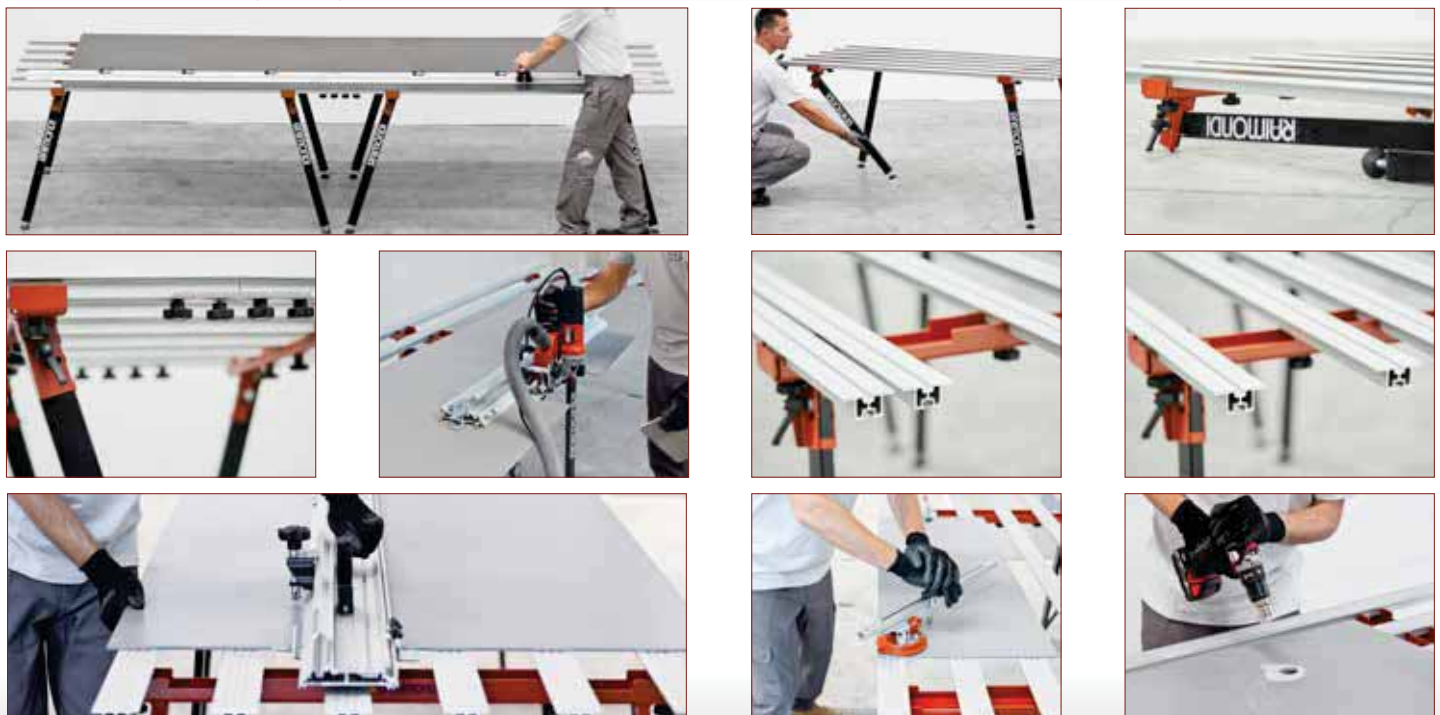
- BM180^{MkII} is the ideal working bench for cutting and processing large format slabs.
- Worktop dimensions: 180x90 cm (3'x6'), up to 240x150 cm (7.8'x5') with optional extensions. For instance, by combining one BM180^{MkII} and a pair of extensions art. 394CP240A it is possible to have a worktop dimension of 240x90 cm (7.8'x2.9'), ideal for slabs of dimension 240x120 cm (7.8'x3.9'). Height: 83 cm (32 3/4"). Maximum load: 150 Kg (331 lbs.).
- Combining together two BM180^{MkII} tables the resulting worktop dimension is 360x90 cm (11.8'x2.9'), which can be extended up 420x150 cm (13.7'x4.9') with optional extensions. Ideal for any tile 300x100 cm (9.8'x3.2') or bigger.
- Two types of extension are available as accessories:
art. 394EST01A: side telescopic extension to widen the bench up to 60 cm - 23 5/8" (worktop total width 150 cm - 4.9"); art. 394CP240A: pair of side telescopic extensions to lengthen the bench up to 30 cm (12") each side (60 cm - 24" in total).
- Other accessories available: art. 394CR R: pair of wheels for easily move the bench when is in working position (legs not folded); art. 394CA 01A: kit of 4 lateral steel hooks for hang up the cutting guides; art. 394CB 01A: steel-made side tools box; art. 394GA R: kit of 4 supports for in-legs shelf (wooden shelf not provided); art. 394BLOIACP: standalone tile holder for BM180^{MkII} - pair; art. 394PMO2ACP: strips support for BM180^{MkII} (length: 12 cm - 4 3/4") - pair.

MODELLI E SPECIFICHE / SPECIFICATIONS AND VERSIONS

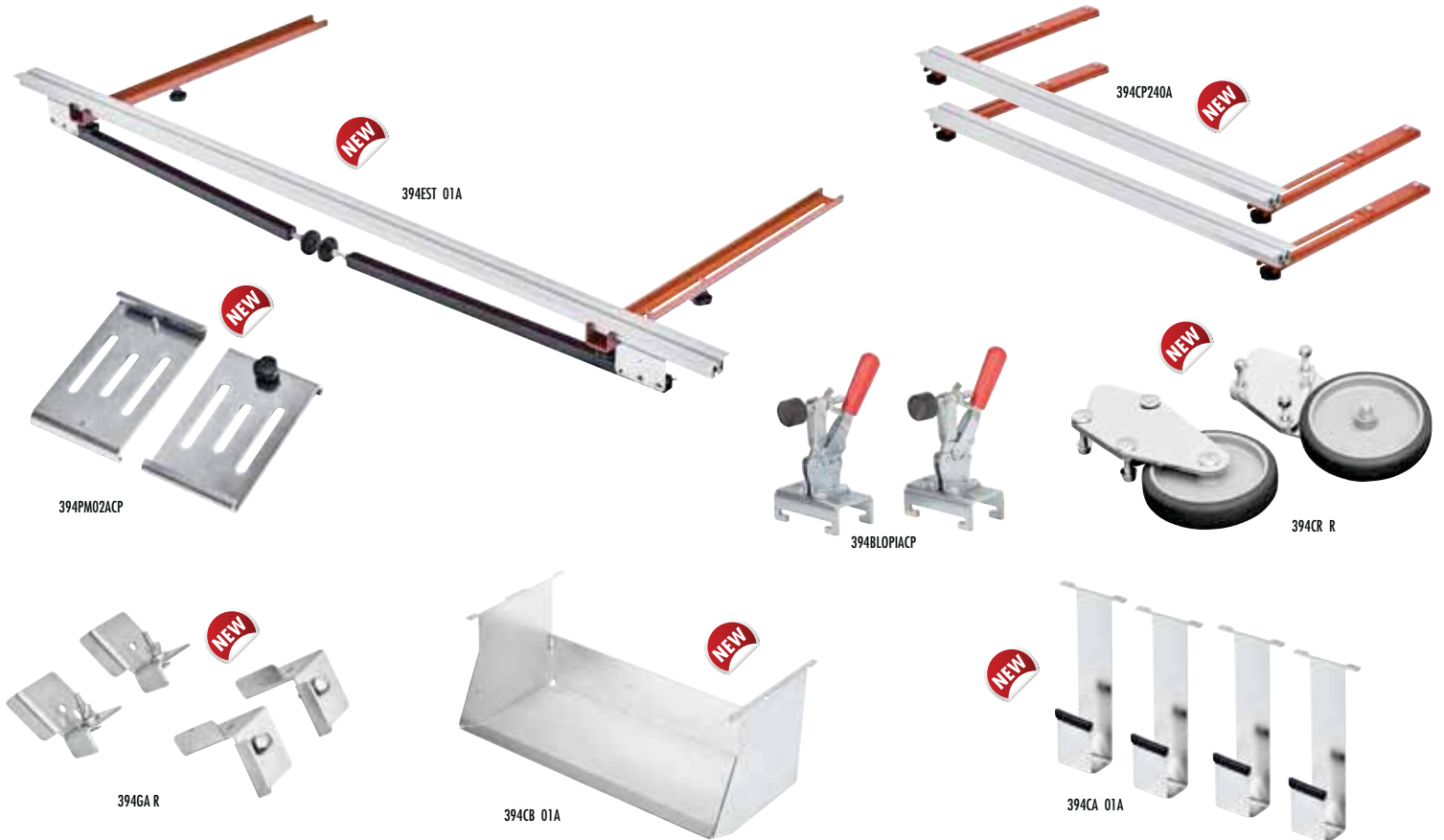
Articolo Part No.	Descrizione Description			
394MA RAI	1 "BM180 ^{MkII} " banco di lavoro modulare / "BM180 ^{MkII} " modular bench	29 Kg 63.9 lbs	190x21x h 10 cm + 117x20x h 20 cm	75"x 8 1/4"x 3 1/2" + 46"x8"xh 8"

DIMENSIONE PIANO DI LAVORO IN FUNZIONE DELLA COMBINAZIONE BM180^{MkII} + PROLUNGHE (OPZIONALI) - ACHIEVABLE WORKTOP DIMENSIONS COMBINING BM180^{MkII} + EXTENSIONS (OPTIONAL)

banco/banchi bench/benches	Coppia prolunghe per lato 90 cm (394CP240A) Pair of extension for side 90cm- 35 1/2" (394CP240A)	Prolunga lato 80 cm (394EST 01A) Extension side 180 cm - 70" (394EST 01A)	Dimensione piano lavoro Worktop dimensions
1 BM180 ^{MkII}	-	-	180x90 cm 70"x35 1/2"
1 BM180 ^{MkII}	Si/Yes (1 pezzo/1pc art. 394CP240A)	-	240x90 cm 94 1/2"x35 1/2"
1 BM180 ^{MkII}	Si/Yes (1 pezzo/1pc art. 394CP240A)	Si/Yes (1 pezzo/1pc art. 394EST 01A)	240x150 cm 94 1/2"x59"
1 BM180 ^{MkII}	-	Si/Yes (1 pezzo/1pc art. 394EST 01A)	180x150 cm 70"x59"
2 BM180 ^{MkII}	-	-	360x90 cm 140"x35 1/2"
2 BM180 ^{MkII}	-	Si/Yes (2 pezzi/2pc art. 394EST 01A)	360x150 cm 140"x59"
2 BM180 ^{MkII}	Si/Yes (1 pezzo/1pc art. 394CP240A)	Si/Yes (2 pezzi/2pc art. 394EST 01A)	420x150 cm 165"x59"
2 BM180 ^{MkII}	Si/Yes (1 pezzo/1pc art. 394CP240A)	-	420x90 cm 165"x35 1/2"

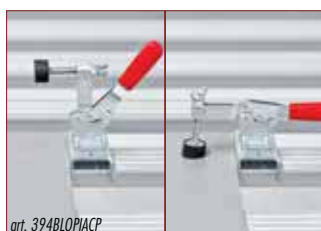


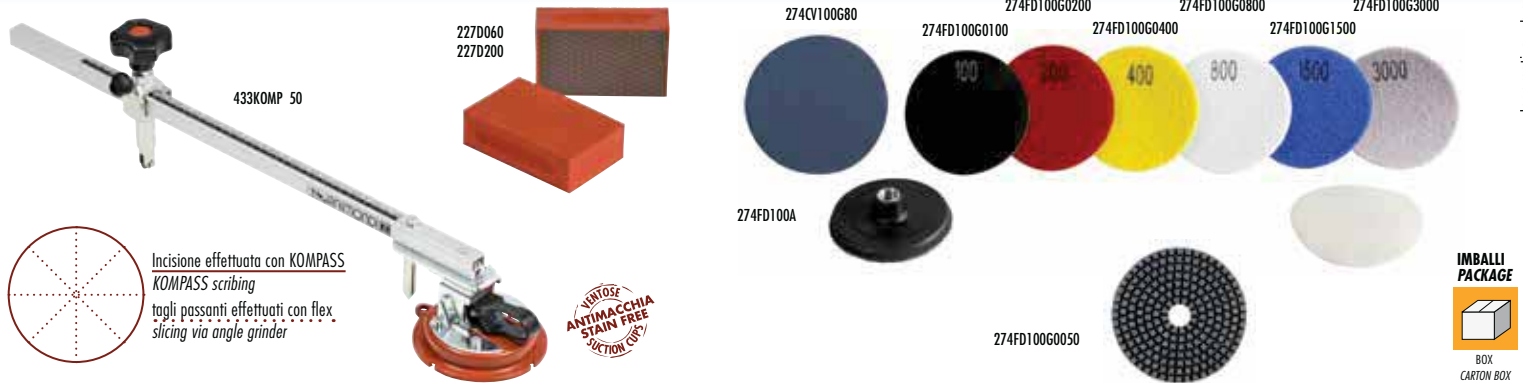
ACCESSORI PER BANCO MODULARE BM180 ^{MkII}
ACCESSORIES FOR BM180 ^{MkII} MODULAR WORKING BENCH



MODELLI E SPECIFICHE / SPECIFICATIONS AND VERSIONS

Articolo Part No.	Descrizione Description			
394EST 01A	1 Prolunga telescopica per allargare il piano di lavoro di 60 cm (larghezza totale piano 150 cm) <i>Side telescopic extension to widen the bench up to 60 cm - 23 5/8" (worktop total width 150 cm - 4.9')</i>	8,2 Kg 18.1 lbs	190xØ17 cm 46"x Ø 8"	10,2 Kg 22.5 lbs
394CP240A	1 Coppia prolunghe telescopiche per allungare il piano di lavoro di 60 cm (30 cm per lato) <i>Pair of side telescopic extensions to lengthen the bench up to 30 cm (12") each side (60 cm - 24" tot)</i>	6,2 Kg 13.7 lbs	140x14xh 8 cm 55 1/8"x 5 1/2"xh 3"	7,2 Kg 15.9 lbs
394BLOPIACP	1 Coppia morsetti bloccapiastrelle - Standalone tile holder for BM180 - pair	0,9 Kg 2 lbs	27x15xh 10 cm 10 5/8"x4"xh 6"	1 Kg 2.2 lbs
394PMO2ACP	1 Coppia dispositivo anti-caduta risulta di taglio (lunghezza: 12 cm) - Strips support for BM180 (length: 12 cm - 4 3/4") - pair	0,6 Kg 1.3 lbs	27x15xh 10 cm 10 5/8"x4"xh 6"	0,7 Kg 1.5 lbs
394CR R	1 Coppia ruote per gambe - Pair of wheels for legs	1,7 Kg 3.7 lbs	27x15xh 10 cm 10 5/8"x4"xh 6"	1,8 Kg 4 lbs
394GA R	1 Kit 4 appoggi per ripiano inferiore (ripiano in legno non incluso) - Kit of 4 supports for in-legs shelf (wooden shelf not provided)	1 Kg 2.2 lbs	27x15xh 10 cm 10 5/8"x4"xh 6"	1,2 Kg 2.6 lbs
394CA 01A	1 Kit 4 ganci laterali in acciaio porta guida di taglio - Kit of 4 lateral steel hooks for hang up the cutting guides	0,5 Kg 1.1 lbs	33x17xh 8 cm 13"x 6 5/8"xh 3"	2 Kg 4.4 lbs
394CB 01A	1 Vaschetta laterale porta attrezzi in acciaio - Steel-made side tools box	4,9 Kg 10.8 lbs	58x28xh 23 cm 23"x11 x h 9"	5,4 Kg 11.9 lbs





Incisione effettuata con KOMPASS
KOMPASS scribing
tagli passanti effettuati con flex
slicing via angle grinder



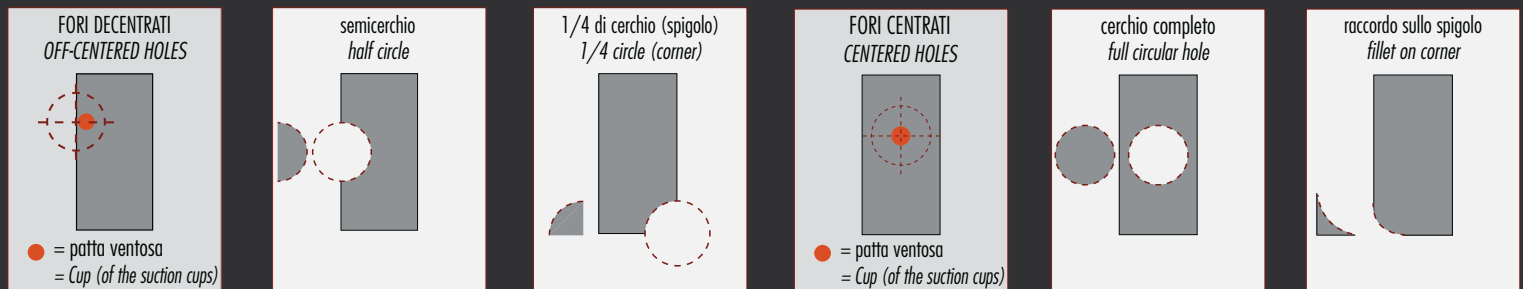
KOMPASS - DISPOSITIVO PER TAGLI CIRCULARI

- Dispositivo per realizzare tagli circolari di ampio diametro su lastre di grande formato con sistema incisione e spacco. È possibile eseguire fori centrati o decentrati rispetto alla ventosa con la quale KOMPASS si ancora alla lastra.
- Dimensione foro centrato: min. Ø 22 cm, max. Ø 100 cm.
- Dimensione foro decentrato: min. Ø 32 cm, max. Ø 100 cm.
- Rotellina incisione Ø 16 mm con perno su cuscinetti.
- Asta graduata con indicatore per misurazione diametro foro.
- Leggero e facile da trasportare.
- Per completare l'esecuzione del foro sovente necessario effettuare tagli lineari passanti con smerigliatrice angolare per poi rimuovere gli spicchi così creati.
- È possibile realizzare: un cerchio completo, un semicerchio, 1/4 di cerchio, raccordo sullo spigolo.

KOMPASS - DEVICE TO PERFORM CIRCULAR CUTS

- Device to perform large diameter circular cuts on large format tiles using the score and snap system.
- It is possible to perform centered, and off centered holes, in relation to the position of the suction cup which holds the KOMPASS to the slab.
- Centered hole dimension: min. Ø 22 cm (8 5/8"), max. Ø 100 cm (39 3/8").
- Off-centered hole dimension: min. Ø 32 cm (12 5/8"), max. Ø 100 cm (39 3/8").
- Diamond scoring wheel Ø 16 mm with pin and bearings.
- Metric/imperial ruler with pointer showing hole diameter.
- Light and easy to transport.
- To complete the processing of the hole is almost always necessary to perform slicing with an angle grinder and removing the cloves afterward.
- It is possible to perform a full circular hole, a semicircular hole, and 1/4 of circle, rounding the corner of the slab.

Articolo Part No.	Descrizione Description	dimensione Ø foro centrato Centered holes Ø dimension	dimensione Ø foro decentrato Off-centered holes Ø dimension	1,2 Kg 2.6 lbs	15x15xh 69 cm 6"x6"xh 27"	10,2 Kg 22.5 lbs
433KOMP 50	1 KOMPASS - dispositivo per tagli circolari - KOMPASS - device to perform circular cuts	22 cm - 100 cm 8 5/8" - 39 3/8"	32 cm - 100 cm 12 5/8" - 39 3/8"			



TAMPONI DIAMANTATI

- Per rifinire i bordi di piastrelle/lastre dopo il taglio.
- Disponibili in grana 60 e 200.

DIAMOND PADS

- To finish the edges of tiles / slabs after cutting.
- Available grains 60 and 200.

Articolo Part No.	Descrizione Description	60 / 200	55x90 mm	2 1/8"x3 1/2"	10 gr / 0.35 oz	55 gr / 1.9 oz
227D060	5 Tampone diamantato 55x90 mm grana 60 / Diamond pad 55x90 mm grain 60	60				
227D200	5 Tampone diamantato 55x90 mm grana 200 / Diamond pad 55x90 mm grain 200	200				

PLATORELLI DIAMANTATI PER RIFINITURA / LUCIDATURA COSTE E SPIGOLI

- Utilizzare con smerigliatrice angolare G/min: min 1.800 / MAX 4.000.

DIAMOND PADS FOR EDGE AND SIDE FINISHING / POLISHING

- Use on angle grinder RPM: min 1.800 / MAX 4.000

Articolo Part No.	Descrizione Description	Materiale Material	Ø mm	gr.50 / gr.100 / gr.200 / gr.400 / gr.800 / gr.1500 / gr.3000	80 gr / 50 gr / 50 gr / 50 gr / 50 gr / 50 gr / 50 gr	2.8 oz / 1.8 oz / 1.8 oz / 1.8 oz / 1.8 oz / 1.8 oz / 1.8 oz
274FDAG	1 Kit di 6 platorelli diamantati / Kit of 6 diamond pads	per agglomerati - for agglomerates	Ø 100	-	80 gr	2.8 oz
274FDGP	1 Kit di 6 platorelli diamantati / Kit of 6 diamond pads	per gres porcellanato - for porcelain	Ø 100	-	80 gr	2.8 oz
274FDGR	1 Kit di 7 platorelli diamantati / Kit of 7 diamond pads	per granito - for granite	Ø 100	-	90 gr	3.2 oz
274FDMA	1 Kit di 6 platorelli diamantati / Kit of 6 diamond pads	per marmo - for marble	Ø 100	-	80 gr	2.8 oz
274FD100G0050	5 Platorello diamantato grana 50 / Diamond pad grain 50	-	Ø 100	gr.50	50 gr	1.8 oz
274FD100G0100	5 Platorello diamantato grana 100 / Diamond pad grain 100	-	Ø 100	gr.100	50 gr	1.8 oz
274FD100G0200	5 Platorello diamantato grana 200 / Diamond pad grain 200	-	Ø 100	gr.200	50 gr	1.8 oz
274FD100G0400	5 Platorello diamantato grana 400 / Diamond pad grain 400	-	Ø 100	gr.400	50 gr	1.8 oz
274FD100G0800	5 Platorello diamantato grana 800 / Diamond pad grain 800	-	Ø 100	gr.800	50 gr	1.8 oz
274FD100G1500	5 Platorello diamantato grana 1500 / Diamond pad grain 1500	-	Ø 100	gr.1500	50 gr	1.8 oz
274FD100G3000	5 Platorello diamantato grana 3000 / Diamond pad grain 1500	-	Ø 100	gr.3000	50 gr	1.8 oz
274CV100G80	5 Disco abrasivo al Zirconio con velcro grana 80 / Zirconium abrasive disc with Velcro attachment grain 80	-	Ø 115	gr.80	50 gr	1.8 oz
274FD100A	1 Platorello con velcro - attacco 14MA / Pad with velcro Ø 100 mm - 14MA attachment	-	Ø 100	-	60 gr	2.1 oz

